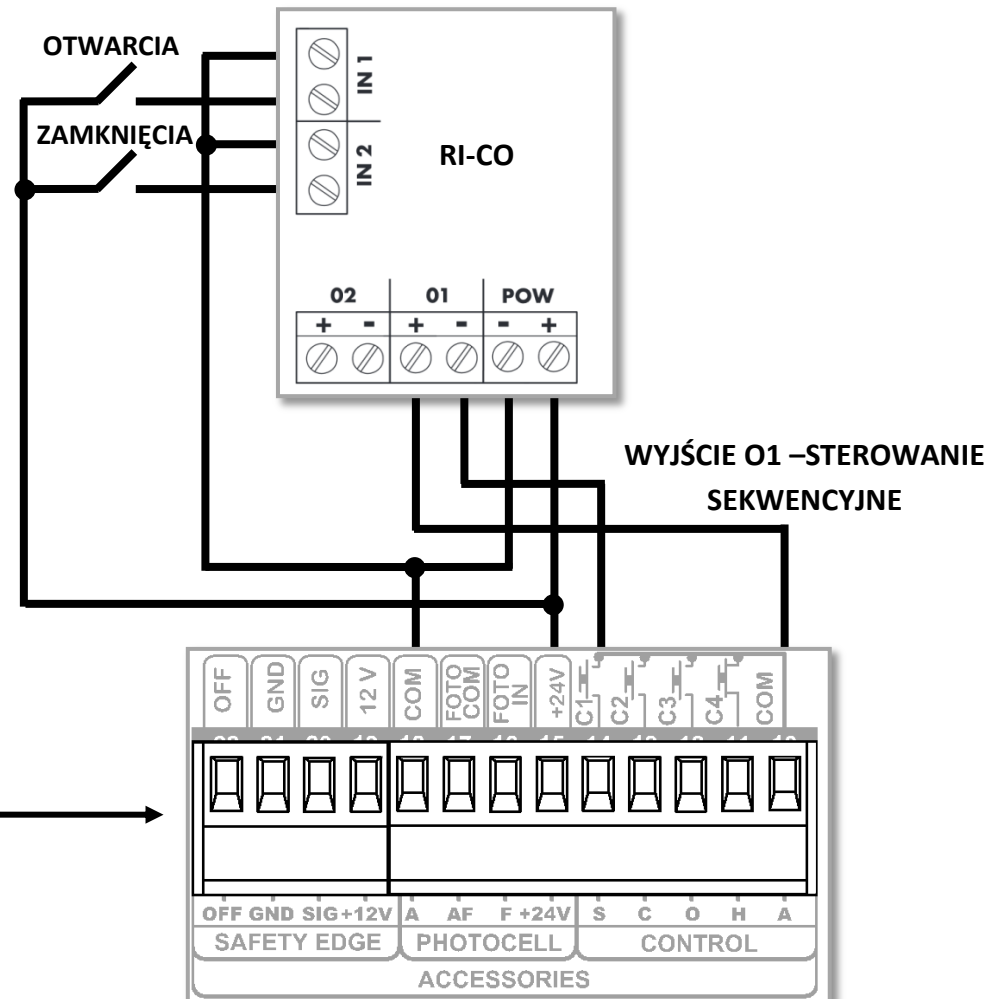
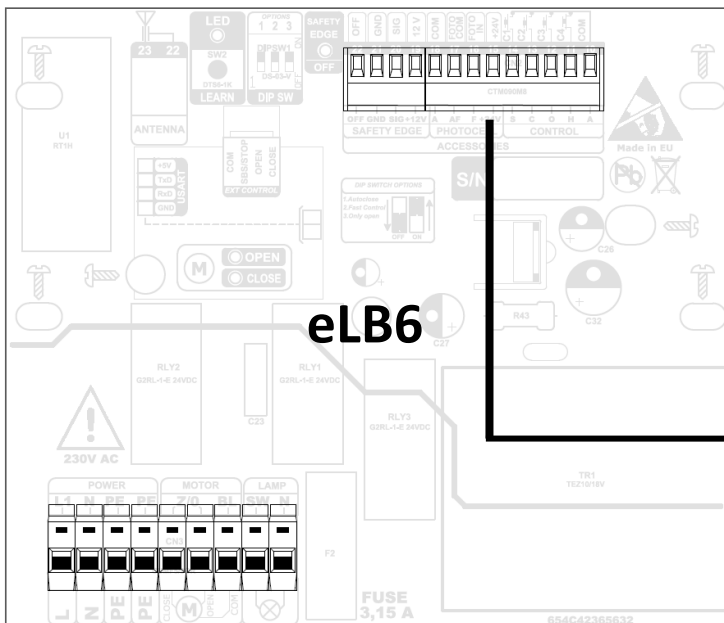


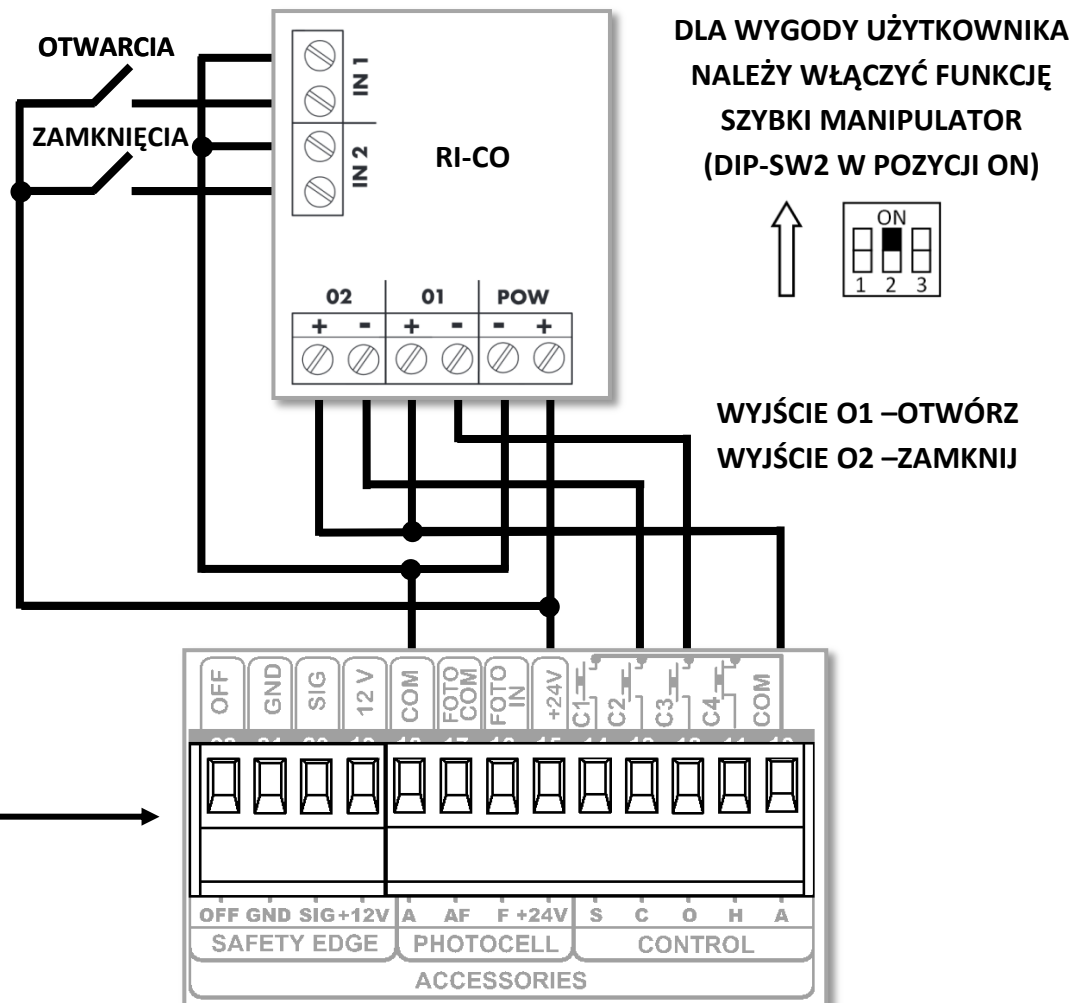
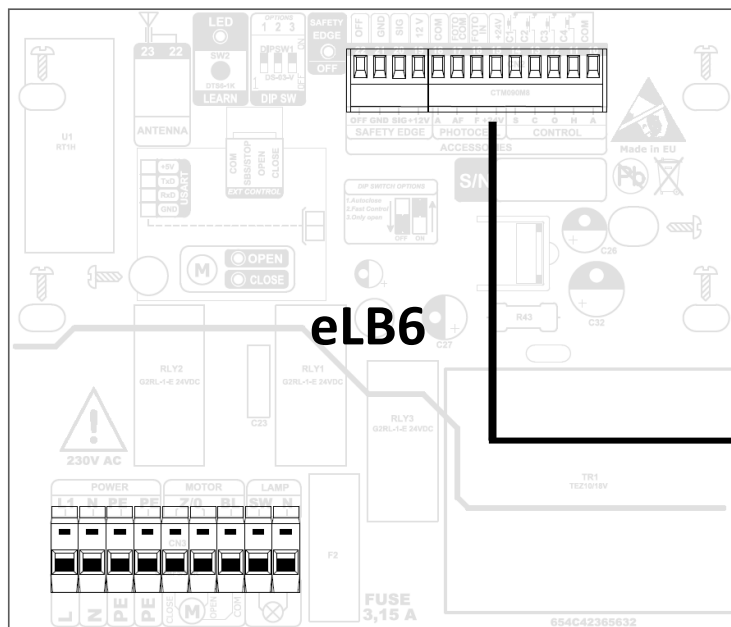
# PRZYKŁADOWE PODŁĄCZENIE MODUŁU WIFI RI-CO DO STEROWNIKA eLB6 –STEROWANIE SEKWENCYJNE

STEROWNIK eLB6 WYKORZYSTUJE WEWNĘTRZNE WYŁĄCZNIKI KRAŃCOWE SILNIKA. ABY ZNAĆ POŁOŻENIE BRAMY NALEŻY ZAMONTOWAĆ DODATKOWE KRAŃCÓWKI SYGNALIZACYJNE W MIEJSCU PEŁNEGO OTWARCIA I PEŁNEGO ZAMKNIĘCIA  
(W ZALEŻNOŚCI OD KONFIGURACJI WEJŚĆ NC LUB NO)

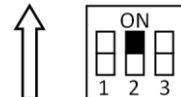


# PRZYKŁADOWE PODŁĄCZENIE MODUŁU WIFI RI-CO DO STEROWNIKA eLB6 –STEROWANIE OTWÓRZ-ZAMKNIJ

STEROWNIK eLB6 WYKORZYSTUJE WEWNĘTRZNE WYŁĄCZNIKI KRAŃCOWE SILNIKA. ABY ZNAĆ POŁOŻENIE BRAMY NALEŻY ZAMONTOWAĆ DODATKOWE KRAŃCÓWKI SYGNALIZACYJNE W MIEJSCU PEŁNEGO OTWARCIA I PEŁNEGO ZAMKNIĘCIA  
(W ZALEŻNOŚCI OD KONFIGURACJI WEJŚĆ NC LUB NO)



DLA WYGODY UŻYTKOWNIKA NALEŻY WŁĄCZYĆ FUNKCJĘ SZYBKI MANIPULATOR (DIP-SW2 W POZYCJI ON)



WYJŚCIE O1 –OTWÓRZ  
WYJŚCIE O2 –ZAMKNIJ